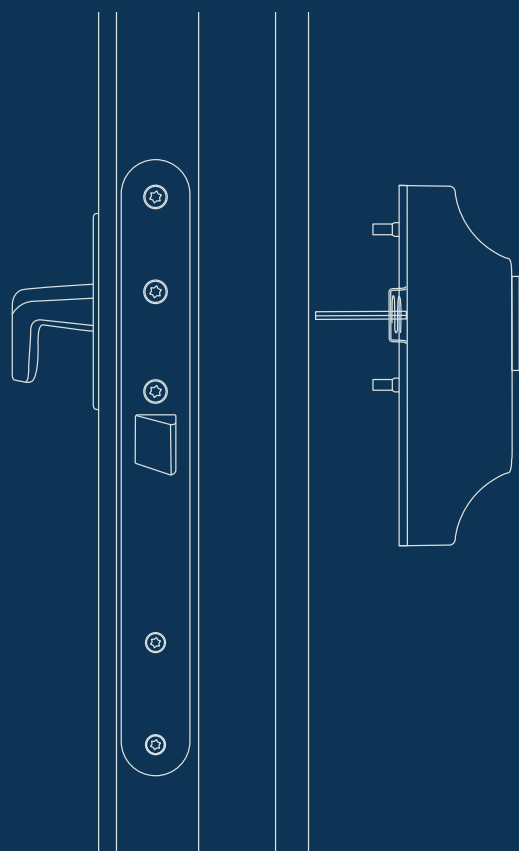


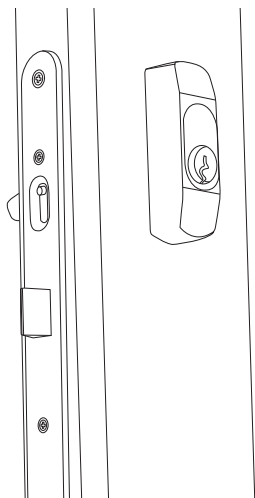
MONTERINGSANVISNING

DUO Smalprofil, kort



START

Krav för kunna montera DUO-lås är att det befintliga låset är utrustat med ovalcylinder och att det finns ett låsvred på dörrens insida.



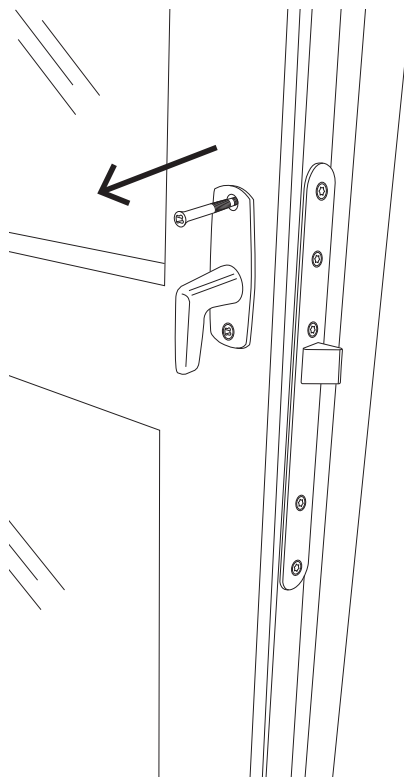
VIKTIGT

Testa låsfunktionen vid varje monteringsmoment. Låset får inte gå trögt.

Vid nedmontering av det befintliga låset ska samtliga delar sparas för att enkelt kunna återmonteras om/när dörren ska återställas.

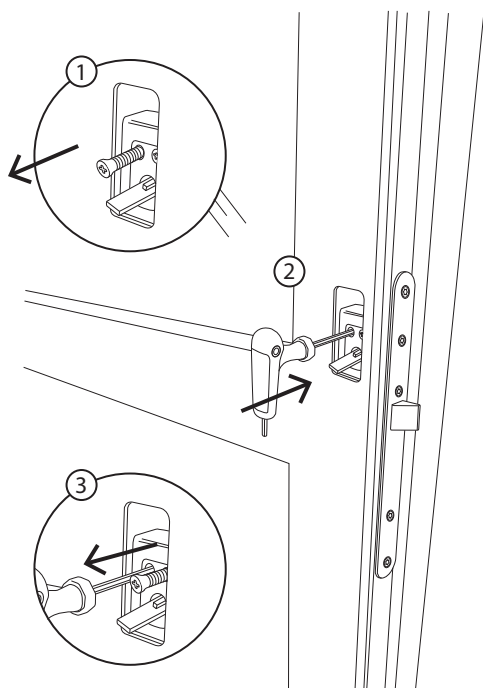
1

Demontera vred från dörrens insida genom att skruva ut vredskruvarna. Lägg undan vredet, det ska återmonteras på dörren.



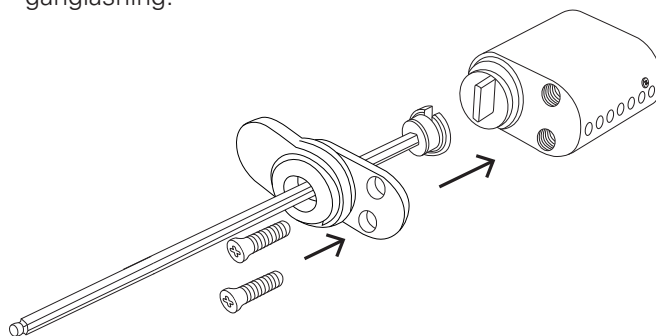
2

Demontera vredpinnen och cylindern genom att skruva ut cylinderskruvarna. Använd en insexnyckel för att hålla kvar cylindern och hindra det från att falla ner i den ihåliga dörren.



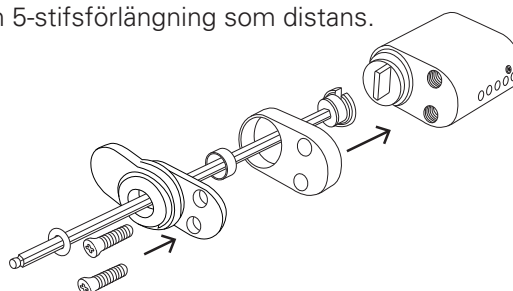
3

Cylinderfäste och sexkantspinne monteras på cylindern med cylinderskuv preparerade med gänglåsning.



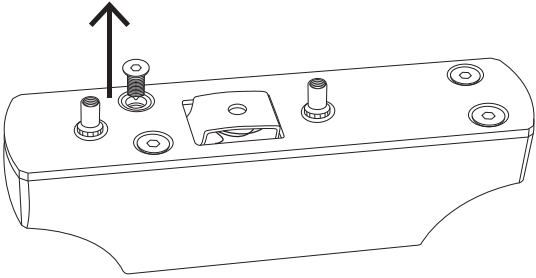
4b

Vid en kortare 5-stiftscylinder monteras även en 5-stiftsförlängning som distans.



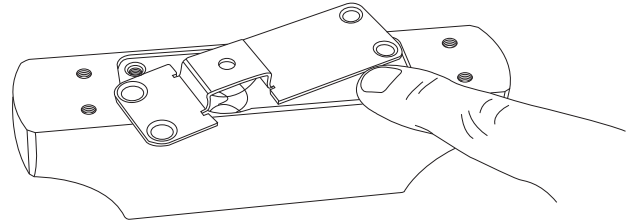
4

Skruva bort monteringsplattan på DUO-låset genom att lossa de 4 skruvarna.



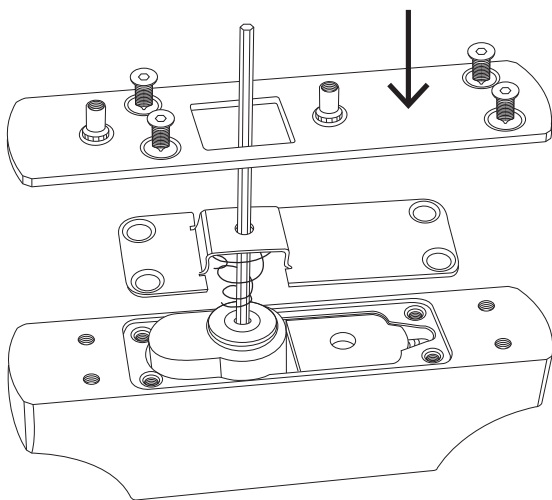
5

Placera ett finger på det inre plastbakstycket så det inte lossnar.



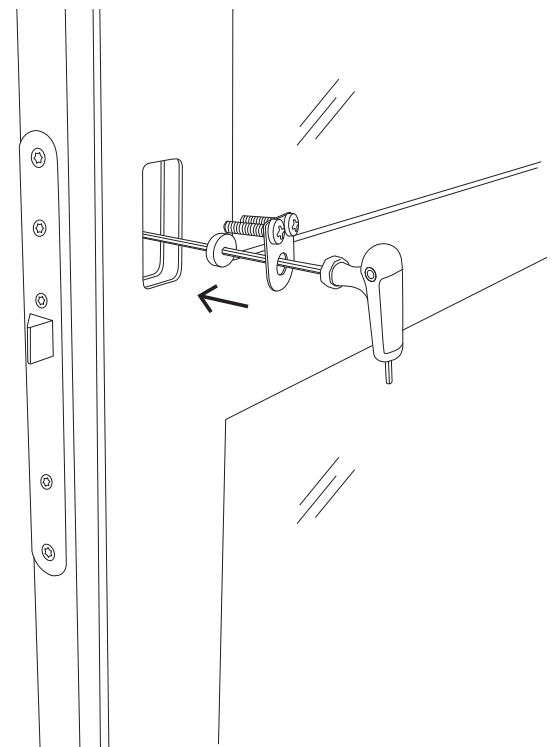
6

Placera de ihopmonterade delarna från steg 4 i DUO-låset. Skruva tillbaka bakstycket.



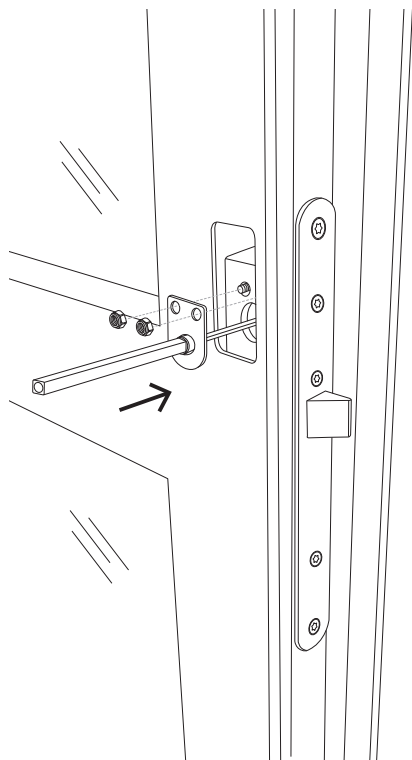
7

Montera medbringaren. Tag återigen hjälp av insexnyckeln för att hindra delarna att falla ner i dörrens hålrum.



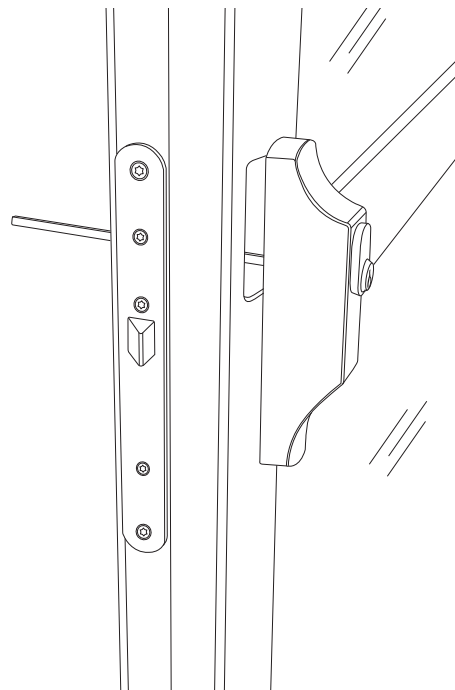
8

Montera vredpinne och låshusbricka och skruva fast dem med 2 st låsmuttrar.



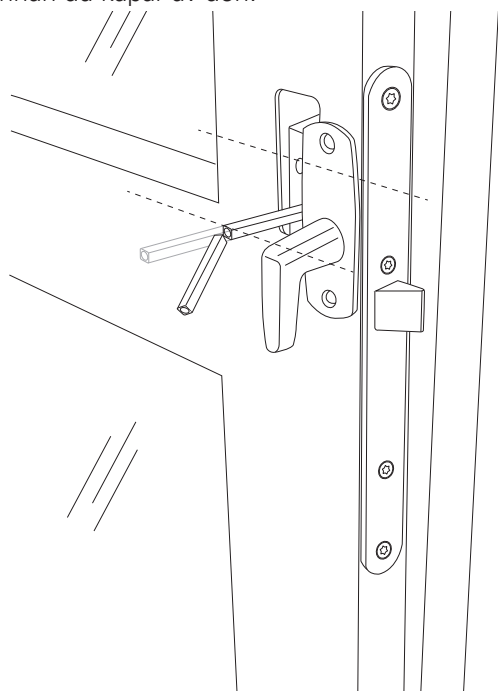
9

DUO-låset hålls tillfälligt på plats så att måttet på sexkantspinnen kan anpassas till djupet av vredet på dörrens insida.



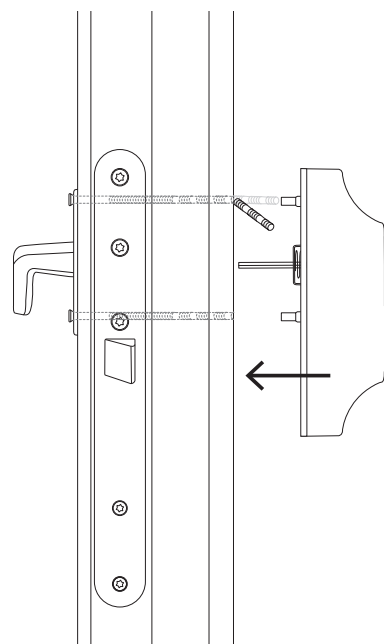
10

Placera vredet kloss mot dörren och markera längden på vredpinnen enligt illustrationen innan du kapar av den.



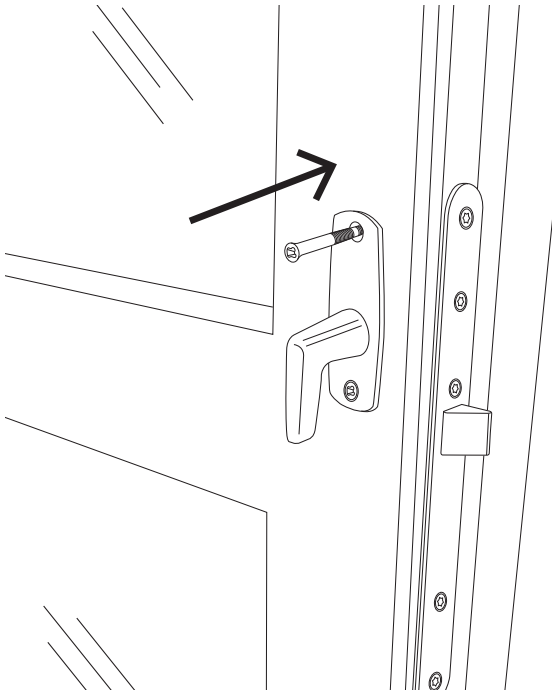
11

Mät och klipp av de avklippbara vredskruvarna. Måttet ska vara det samma som dörrtjockleken. Fila av eventuella grader och applicera en droppe gänglåsning.



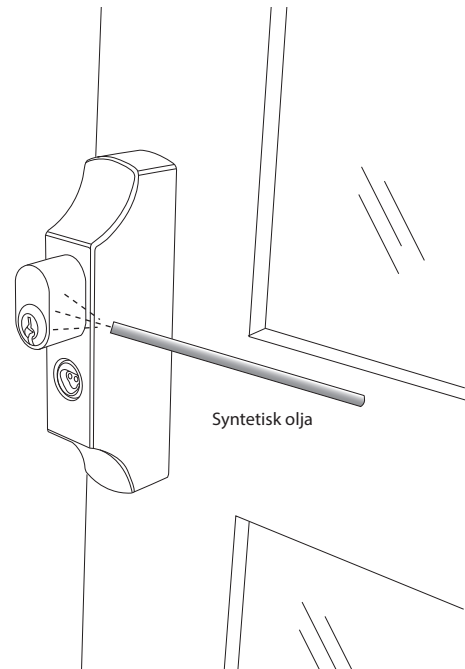
12

Skuva fast vredskruvarna. Se till så att det inte hamnar snett eller att vredpinnen kommer i spänn.



13

Om DUO-låset är monterat utomhus, skjut då ut cylindern och spraya den med silikonspray för att förhindra fastfrysning.



KONTAKT

support@swedlock.se
Växel & Jour 010-434 86 60.
Helgfri mån-fre 08.00-17.00.
Jour övrig tid vid supportavtal