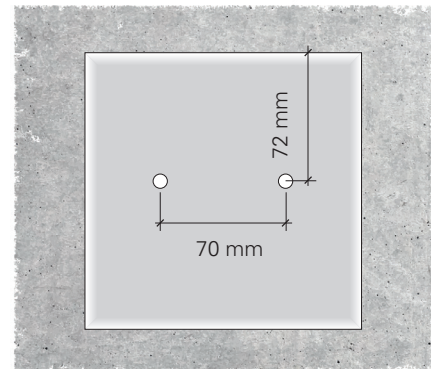
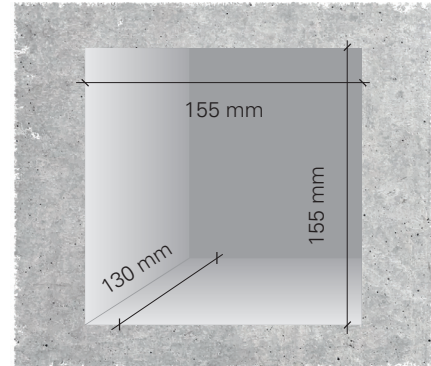


Montering fasadnyckelboxen CALMARE

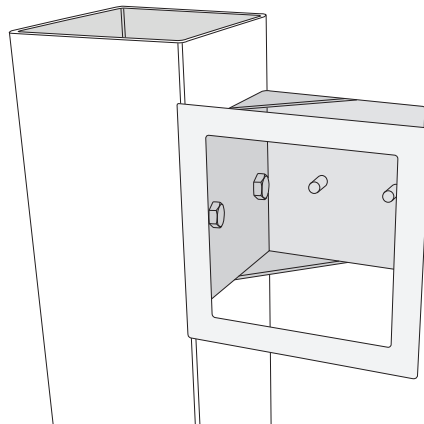
Montering i betong- eller stenvägg

1. Gör ett fyrkantigt hål med måtten 155 mm x 155 mm samt 130 mm djupt
2. Borra två hål enl. anvisningarna inne i det uppbilade hålet och montera expander. (tillbehör)
3. Placera nyckelskåpet i hålet och skruva fast med skruvar anpassade för expander. Montera monteringsram (tillbehör, art. nr 10747001)



Montering på stolpe

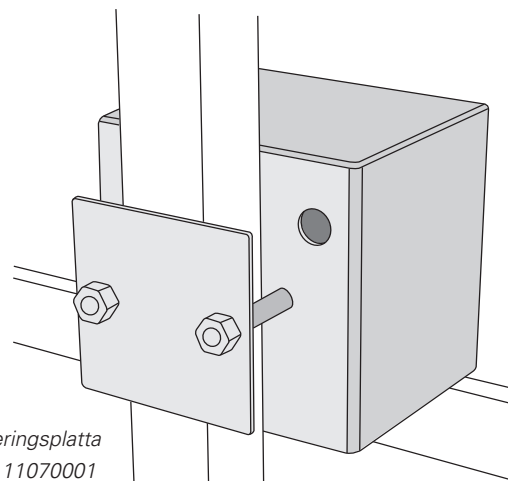
1. Montera vinkeljärnet (tillbehör) på stolpen med lämpliga skruv.
2. Fäst nyckelboxen med hjälp av nylonlockmuttrar som skruvas på de gängade stavarna på vinkeljärnet. Montera monteringsram (tillbehör, art. nr 10747001)



Monteringsram
art. nr 10747001

Montering i trä- eller stålvägg

1. Gör ett fyrkantigt hål med måtten 155 mm x 155 mm samt 130 mm djupt
2. Placera monteringsplattan (tillbehör, art. nr 11070001) bakom en 45 x 45 mm regel med hjälp av 10 mm rundstång (tillbehör)
3. Lås fast nyckelboxen framför regeln med nylonlockmuttrar (tillbehör). Montera monteringsram (tillbehör, art. nr 10747001)



Monteringsplatta
art. nr 11070001