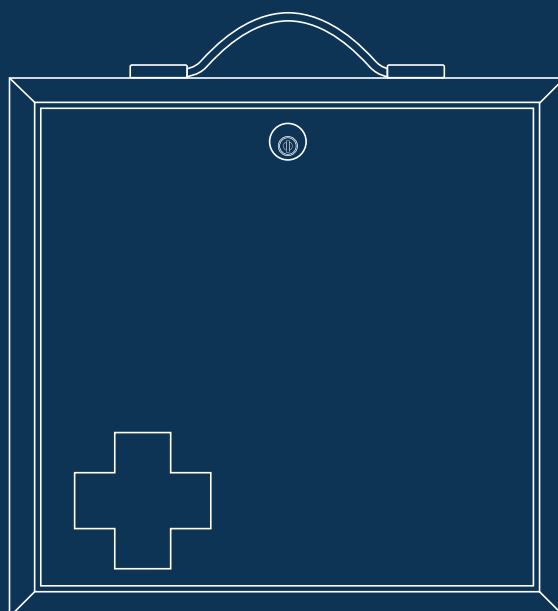
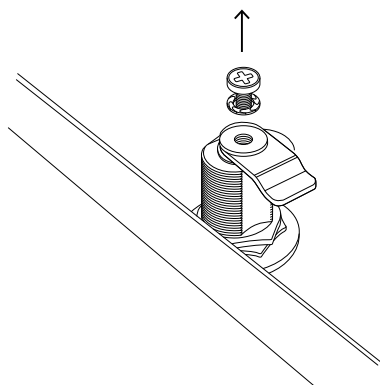


Monteringsanvisning

Byte av låscylinder i medicinskåp

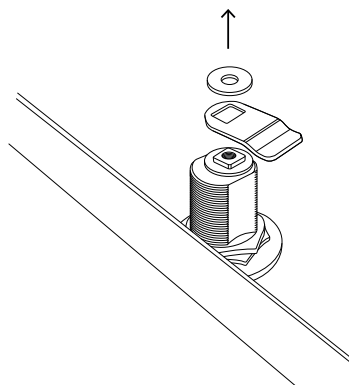


1 Demontera befintligt lås



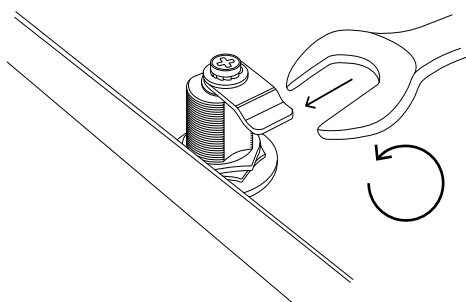
1.1

Lossa skruven på låsets insida med en stjärnskruvmejsel och lägg undan skruv och låsbricka.



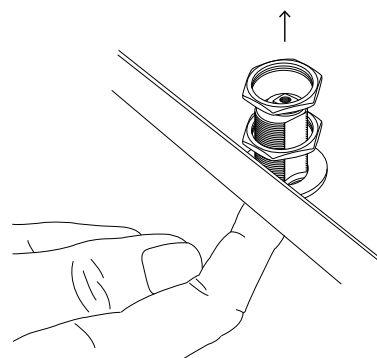
1.2

Ta bort planbrickan och låsrigen och lägg åt sidan.



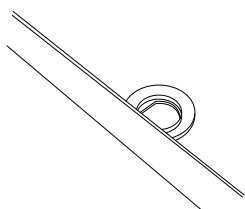
1.3

Använd en fastnyckel nr. 26 eller en skiftnyckel för att lossa de två ringmuttrarna som håller låset.



1.4

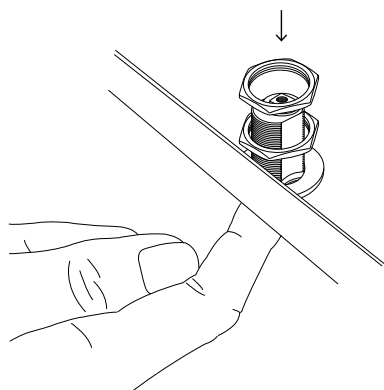
Använd fingrarna för att skruva ut ringmuttrarna helt. Håll samtidigt fast låscylindern från motsatt sida så att den inte trillar ut.



1.5

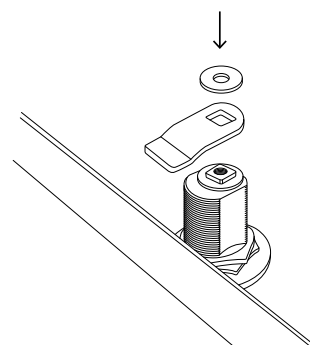
Avlägsna cylindern helt och hållet.

2 Montera det nya låset



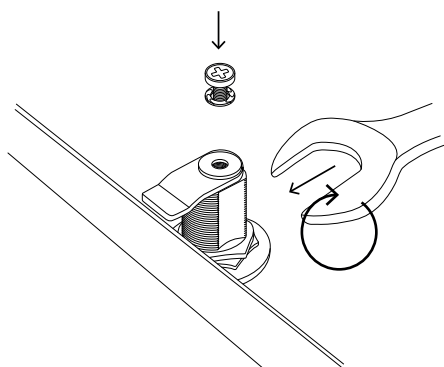
2.1

Placera den nya cylindern i hålet på luckan och skruva fast den med ringmuttrarna med fingrarna.



2.2

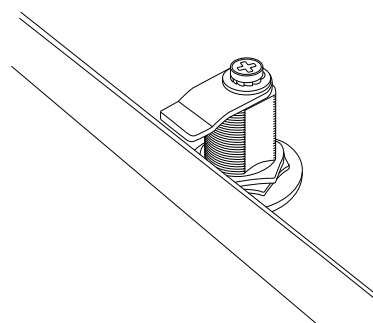
Återmontera rigel och bricka.



2.3

Skruva åter fast rigel, låsbricka och skruv med en stjärnskruvmejsel.

Dra även åt ringmuttrarna med fastnyckel nr 26 eller en skiftnyckel. Spänn muttrarna en och en.



2.4

Stäng luckan och testa låset med en aktiverad nyckel.