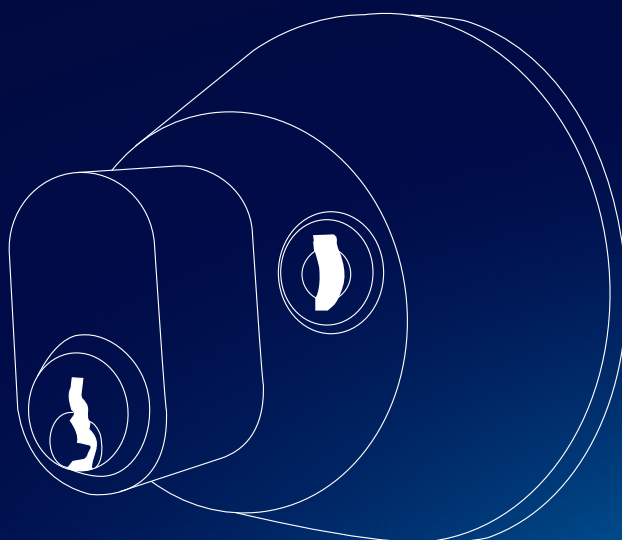


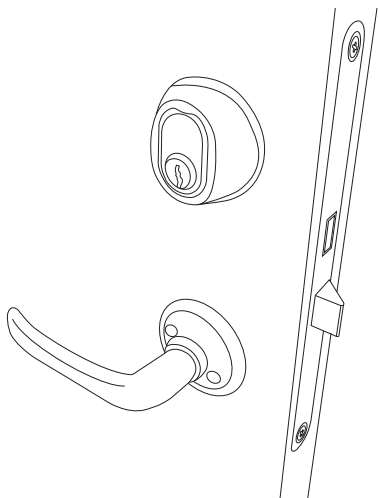


Monteringsanvisning
**SWEDLOCK
RUND DUO**



START

Krav för kunna montera DUO-lås är att det befintliga låset är utrustat med ovalcylinder och att det finns ett låsvred på dörrens insida.



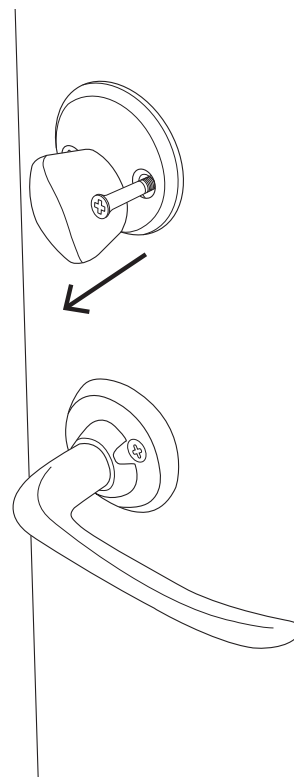
VIKTIGT

Testa låsfunktionen vid varje monteringsmoment. Låset får inte gå trögt.

Vid nedmontering av det befintliga låset ska samtliga delar sparas för att enkelt kunna återmonteras om/när dörren ska återställas.

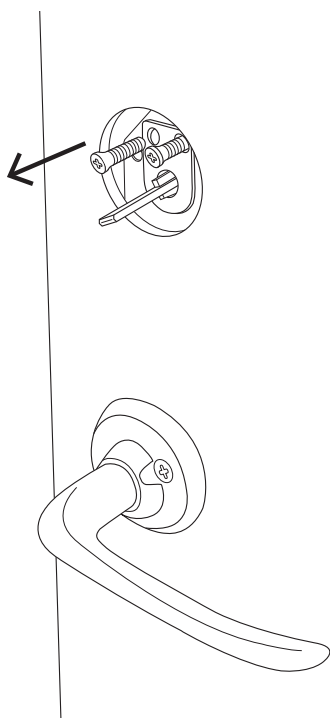
1

Demontera vred och cylinderring genom att skruva ut vredskruvarna. Lägg undan vredet, det ska återmonteras på dörren.



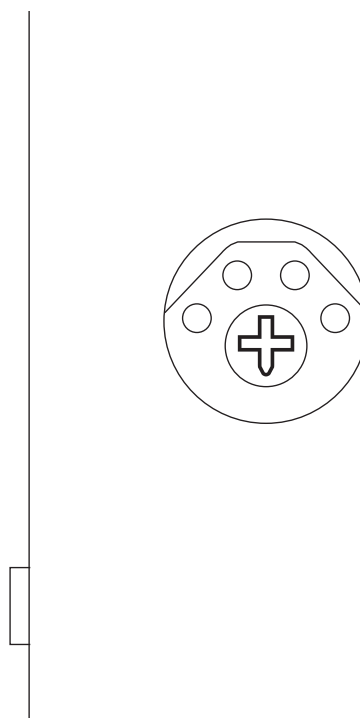
2

Demontera vredpinnen och cylindern genom att skruva ut cylinderskruvarna.



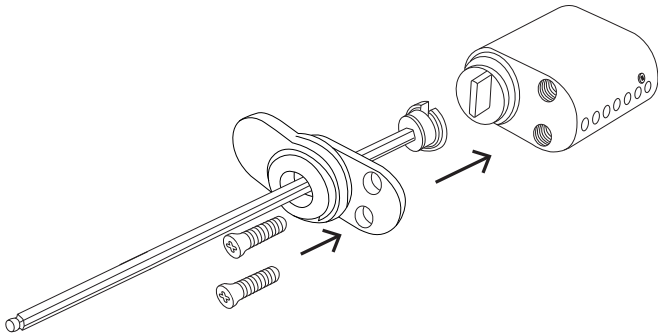
3

Ställ pilarna eller de röda markeringarna nedåt i låshusets båda sidor.



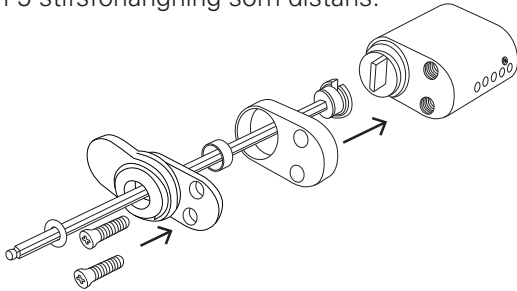
4

Cylinderfäste och sexkantspinne monteras på cylindern med cylinderskuv preparerade med gänglösning.



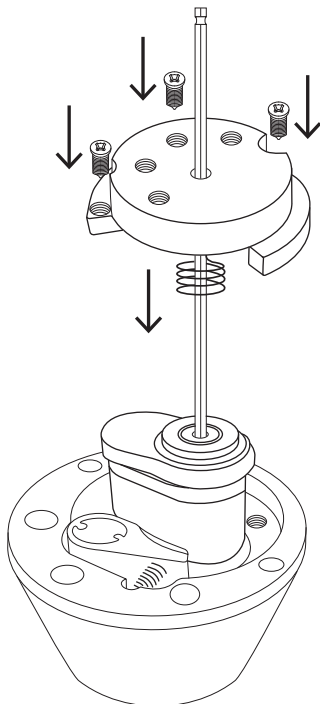
4b

Vid en kortare 5-stiftscylinder monteras även en 5-stiftsförlängning som distans.



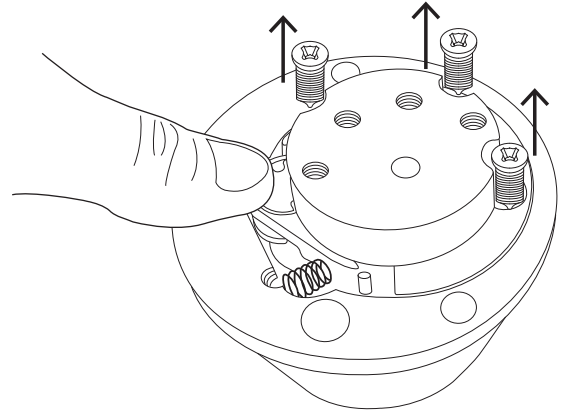
6

Placera de ihopmonterade delarna från steg 4 i DUO-låset. Skruva tillbaka bakstycket.



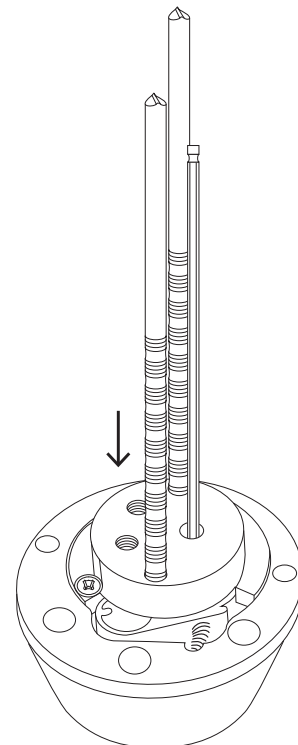
5

Montera bort bakstycket på DUO-låset genom att lossa de tre skruvarna. Placera ett finger på låshanken så den inte lossnar.



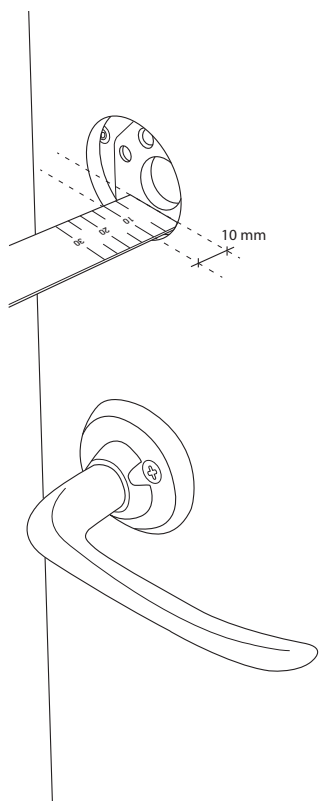
7

Skruva i styripinnarna.



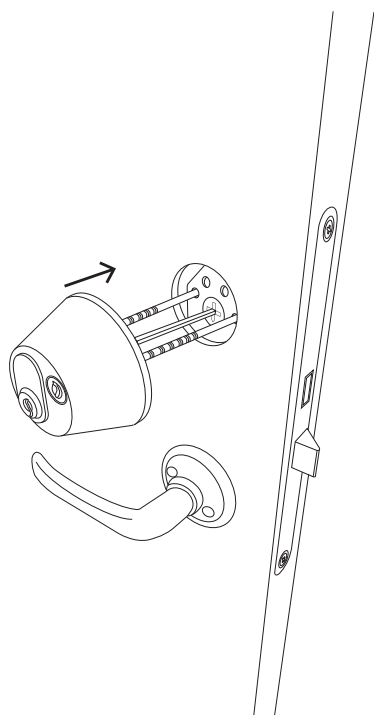
8

Mät djupet från dörrens ytterkant till låshuset yttersta punkt på dörrens utsida.



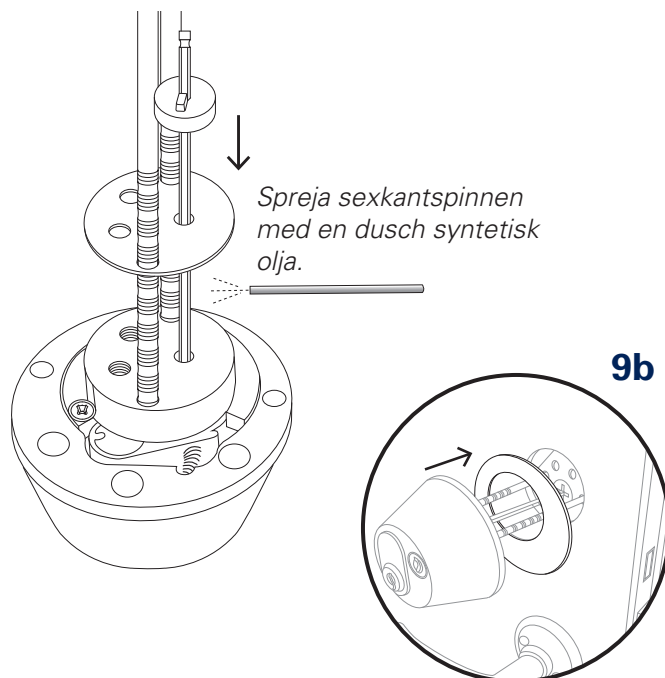
10

Placera låset i låshuset och passa in det kloss mot dörren.



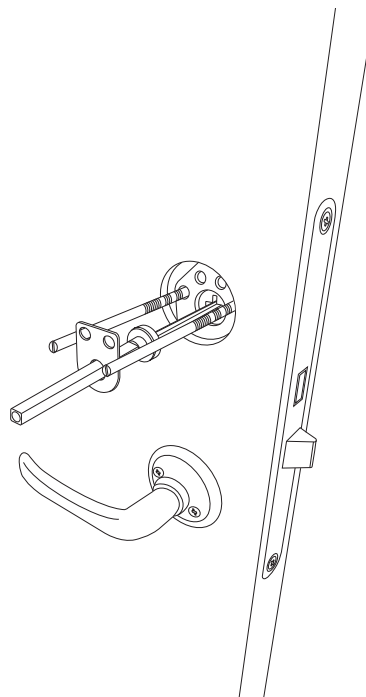
9

Placera rätt antal distansbrickor utifrån måttet i föregående steg. Tänk på att DUO-låset redan bygger ut 10 mm. Trä på medbringaren vågrätt i förhållande till låset.



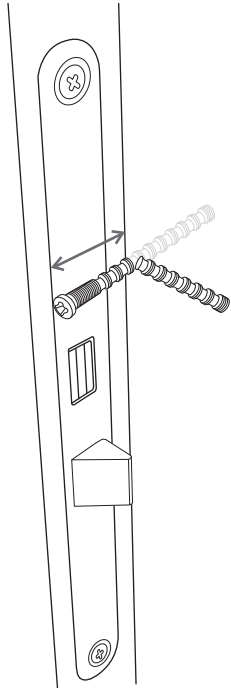
11

Trä på vredpinnen och vredbrickan på sexkantspinnen.



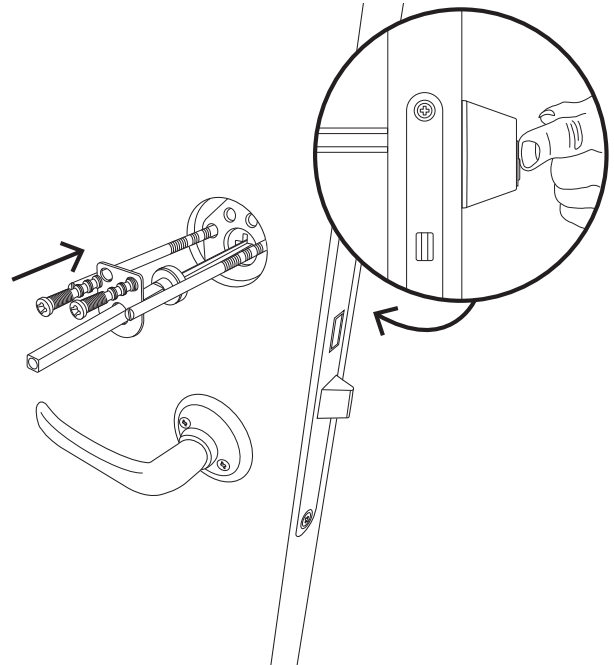
12

Ta fram nya avklippbara cylinderskruvar och mät ut längden från låshusets kant till dörrens ytterkant. Klipp av och fila skruvens spets. Applicera en droppe gänglåsning.



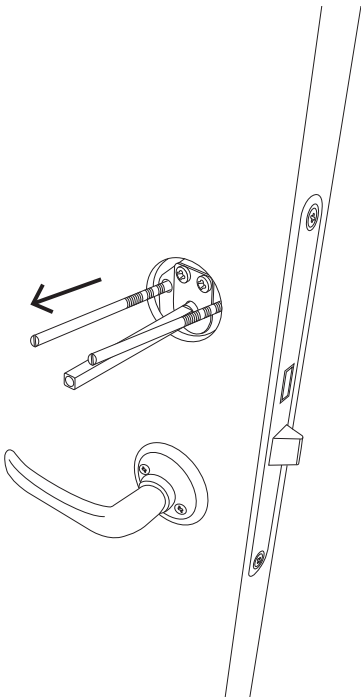
13

Skruva fast delarna från bild 9. Skruvarna får max skruvas in 6 mm. Tips! Håll ett finger på låscylindern. Om cylindern trycks ut när skruvarna skruvats i botten är de för långa. Lägg i så fall till ytterligare vredbrickor.



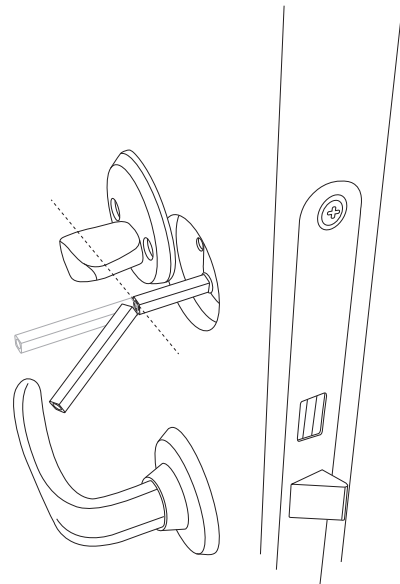
14

Skruva ur styripinnarna.



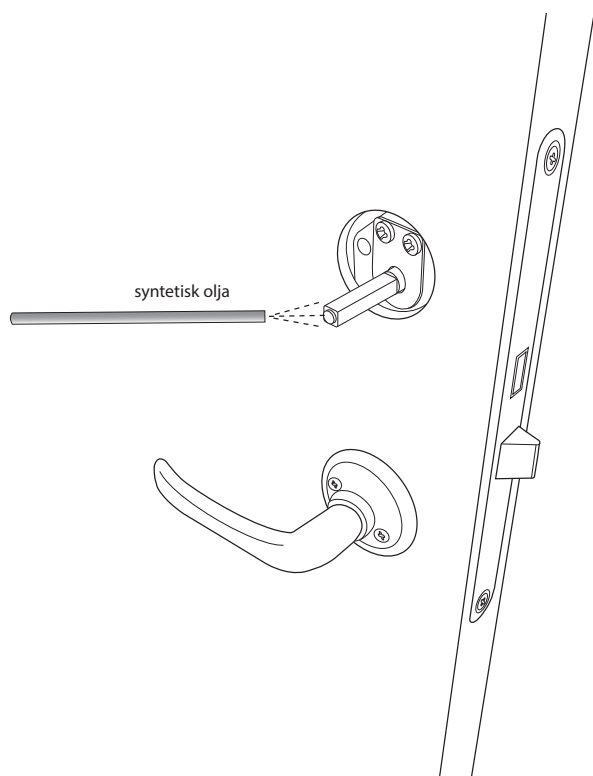
15

Mät och kapa av vredpinne och sexkantspinne enligt illustrationen. Vredpinnen avgradas både utvändigt och invändigt genom att skjuta ut cylindern. Håll sedan in cylindern och avgrada sexkantspinnen på samma sätt.



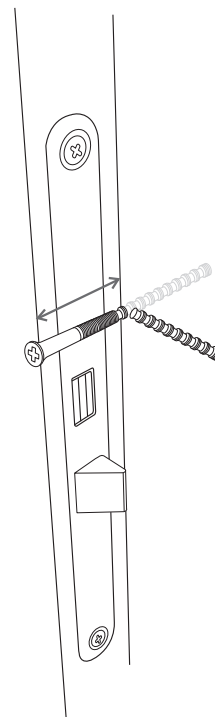
16

Applicera en dusch syntetisk olja i vredspinnen.



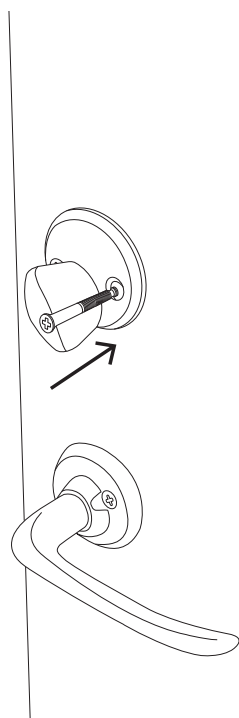
17

Mät och klipp av de avklippbara vredskruvarna. Måttet ska vara det samma som dörrtjockleken minus 5 mm. Fila av eventuella grader och applicera en droppe gänglösning.



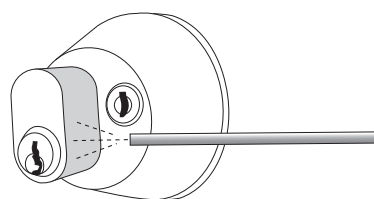
18

Skruva i vredskruvarna. Se till så att skruvarna inte är för långa eftersom det påverkar låsets funktion.



19

Om DUO-låset är monterat utomhus, skjut då ut cylindern och spraya den med silikonspray för att förhindra fastfrysning.



KONTAKT

Support@swedlock.se
 Växel & Jour 010-434 86 60.
 Helgfri mån-fre 08.00-17.00.
 Jour övrig tid vid supportavtal