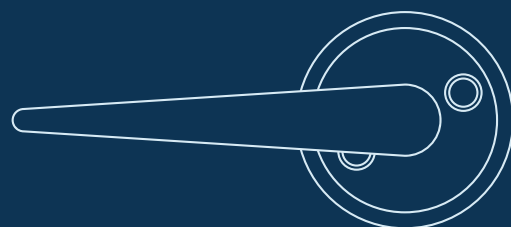


Monteringsanvisning

Montering av Duo City



Villkor

Swedlock Duo City monteras på befintligt låshus med befintlig cylinder, där man önskar en Duo funktion dvs att låset går att öppna med två av varandra oberoende nycklar.

Montering sker utan åverkan på låshus, cylinder eller dörr.

Swedlock Duo City är avsedd för montering på dörrlås, garageportlås samt portentrélås.

Swedlock Duo City passar alla på marknaden förekommande modullåshus som är anpassade för Skandinaviska standardlåscylindrar av oval och rund cylindertyp. Swedlock Duo City passar dörrar som har en dörrtjocklek på 30-90 mm.

OBS!

Swedlock Duo City är certifierad enligt SS 3522 utgåva 2, låsklass 3. För att denna klassning skall bibehållas måste befintlig cylinder, låshus och slutbleck vara certifierad enligt SS 3522 utgåva 2, i minst låsklass 3, samt att cylinderskruv och vredskruv ska vara 12,9 härdade. I annat fall bibehålles inte låsklassningen på Swedlock Duo City.

TIPS!

Läs igenom samtliga steg i denna manual innan du påbörjar monteringen.

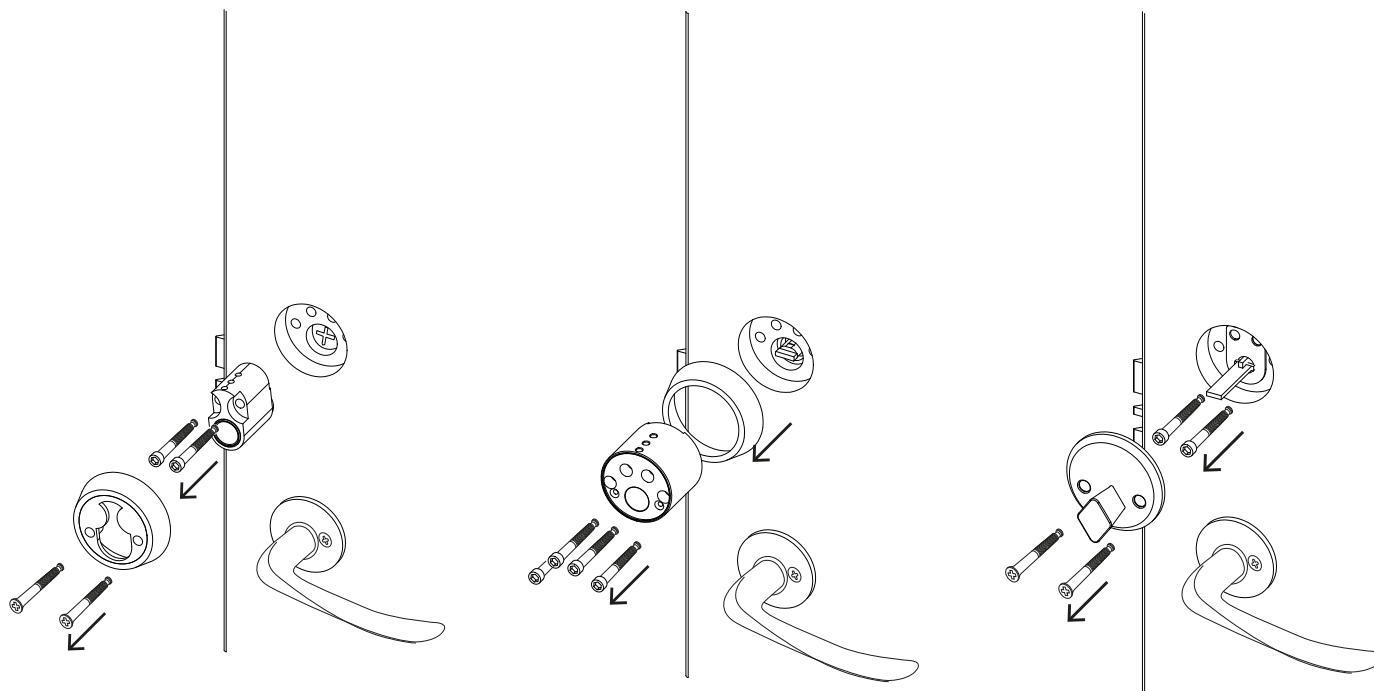
Bruksanvisning

Bruksanvisning till denna produkt delas ut vid utbildningstillfällen eller rekvireras genom att mejla Swedlocks support: support@swedlock.se

Innehållsförteckning

1.	Demontera befintligt lås	4
2.	Montering av Duo City	5
3.	Byte av mekanisk cylinder utan att använda digital nyckel	12

1 Demontera befintligt lås

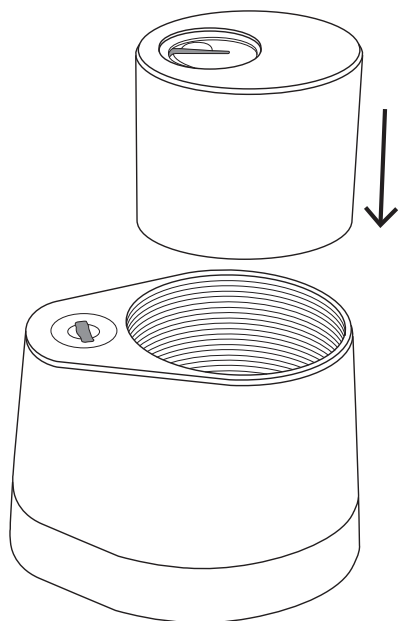


1.1

Demontera det befintliga låset och lägg undan de delarna. De flesta ska återmonteras senare.

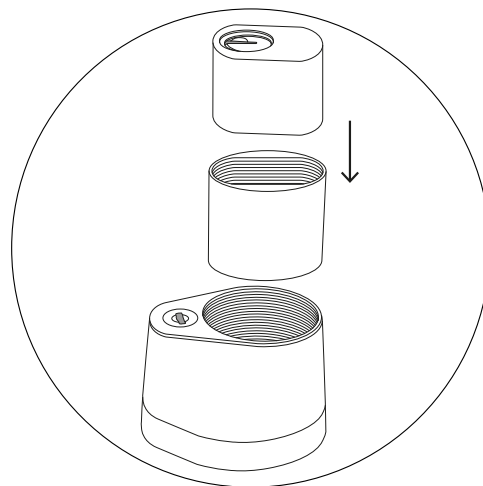
Det finns en stor variation av lås på marknaden. Därför hänvisar vi till låstillverkarens dokumentation för demontering / montering av det befintliga låset.

2 Montering av Duo City



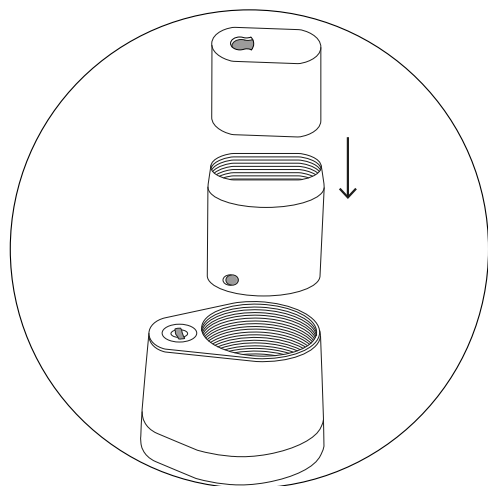
2.1

Placera den befintliga låscylindern från dörrens utsida i Duo City låset.



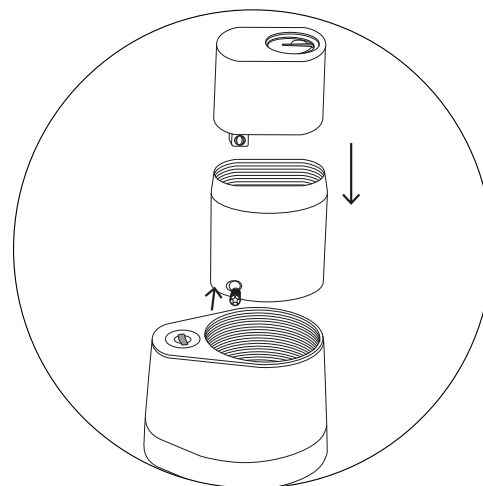
2.1b

Om låscylindern är av oval typ ska även en cylinderadapter monteras (beställs separat-art.nr 10756001).



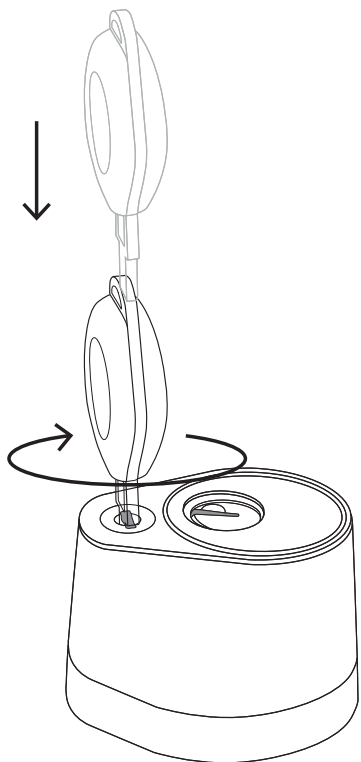
2.1c

Om låscylindern är av typen Iloq används en särskild cylinderadapter vid monteringen (beställs separat art.nr 1095001).



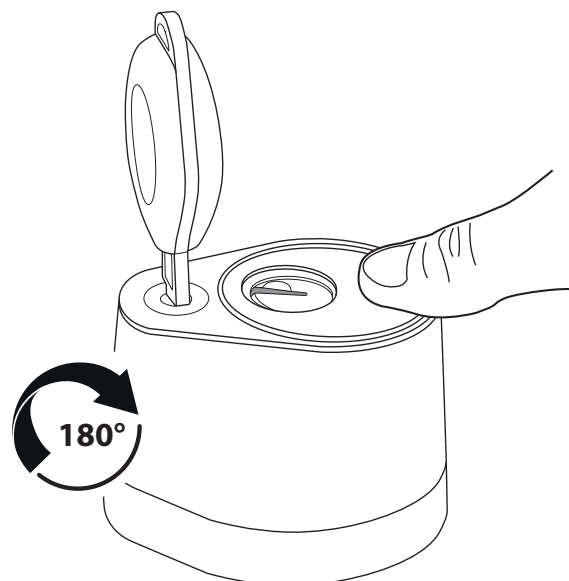
2.1d

Även Trioving-cylindrar kan monteras i Duo-låset. Cylindern placeras då i en särskild cylinderadapter (beställs separat art.nr 1095001) och fäst med en skruv.



2.2

Sätt i en aktiverad Swedlock BLUE-nyckel i den digitala låscylindern och vrid om nyckeln 180 grader för att låsa upp Duo-låset.

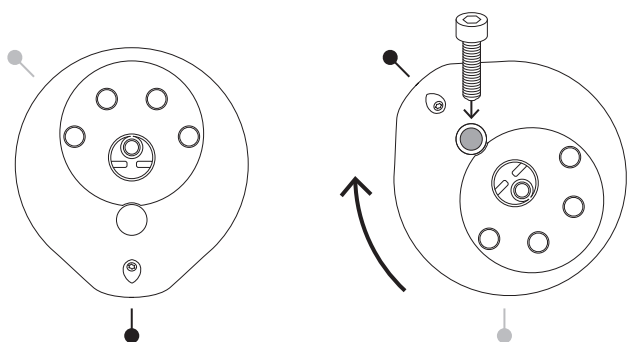


2.3

Vänd nu Duo-låset upp-och-ner så att du får låsets baksida mot dig.

TIPS!

Håll fast den mekaniska låscylindern med ett finger samtidigt som du snurrar låset så att den inte trillar ut.



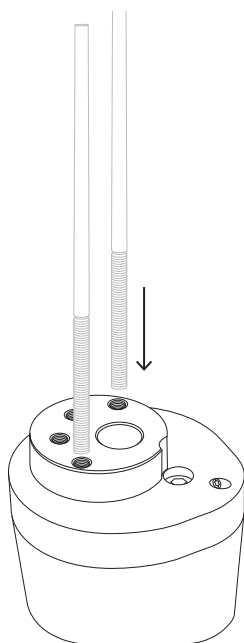
2.4

Den mekaniska låscylindern ska fästas med 4 st cylinderskruv M5x20 mm (finns medlevererade i förpackningen).

Vrid Duo-låsets bottenstycke tills du ser ett tomt skruvhål. Skruva fast cylinderskruven med insetnyckel nr 4.

Upprepa momentet genom att på nytt vrida bottenstycket tills du ser ännu ett tomt skruvhål och skruva i en ny skruv.

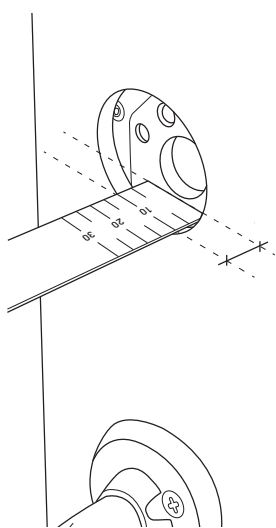
För Iloq-cylinder krävs skruv M5x14 mm (beställs separat)



2.5

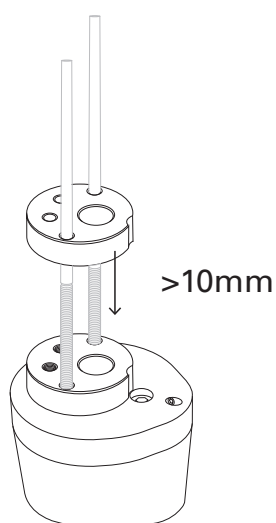
För att underlätta montaget kan särskilda styrpinnar användas (beställs separat- art.nr. 10720001).

Styripinnarna skruvas in i de två yttersta hålen på Duo-låssets baksida.



2.6

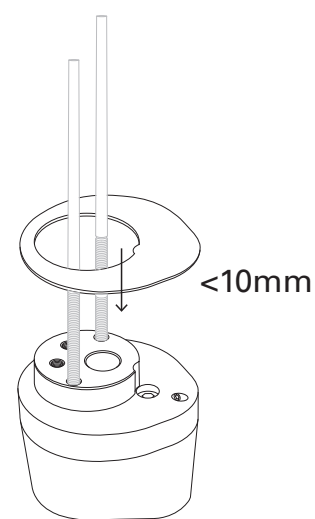
På dörrens utsida mäts djupet från dörren yttre kant in till låshuset, alternativt till eventuell cylinderför-längare.



2.6 a

Vid djup större än 10 mm monteras distansförhöjningsring. Kombinera olika bricker för att nå rätt tjocklek.

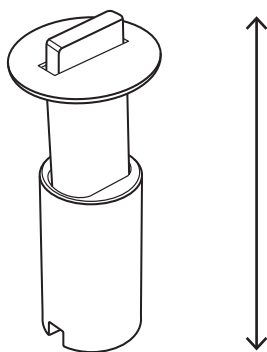
Förhöjningsringar finns i tjocklekarna 1, 2, 4 och 10 mm. 2 och 4 mm finns medlevererade. Fler/övriga ringar beställs separat (se sista sidan för art. nr.).



2.6 b

Vid djup mindre än 10 mm ska yttre distansringar monteras. Kombinera olika bricker för att nå rätt tjocklek.

Yttre distansringar finns i tjocklekarna 1, 2 och 4 mm (beställs separat- se sista sidan för art.nr.).

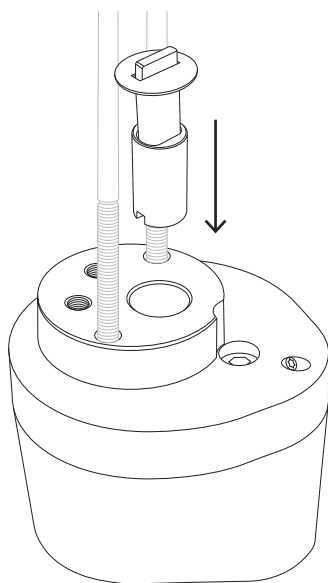


2.7

Utifrån måttet i steg 2.6 kan du välja rätt längd på den teleskopiska låspinne-
nen enligt tabellen.

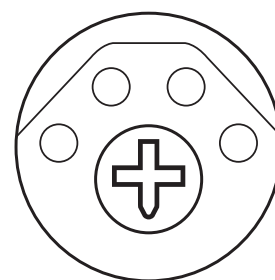
Distans	Längd låspinne	Ingår	Art.nr.
≤19 mm	21 mm	Ja	10758001
20-28 mm	31 mm	Nej	10759001
29-38 mm	41 mm	Nej	10760001
39-47 mm	51 mm	Nej	10761001
48-57 mm	61 mm	Nej	10762001
58-67 mm	71 mm	Nej	10763001

Vid 5-stiftcylinder öka ovan mått- distans från utsida dörr in till låshus med +6 mm.



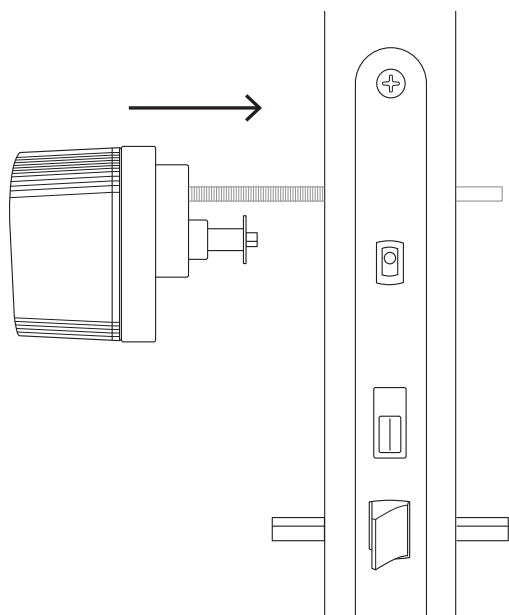
2.8

Placera den teleskopiska låspinne-
nen i Duo-låssets
bakstycke. Placera den så att skåran på medbringaren
passar i lacken på låscylindern.



2.9

Ställ in pilarna eller de röda markeringarna i låshusets
båda sidor. I de flesta fall skall dessa peka nedåt, men
konsultera manualen vad som gäller för det aktuella låshu-
set.

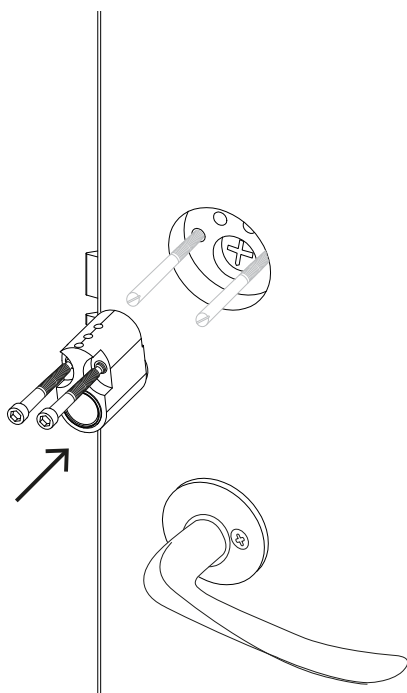


2.10

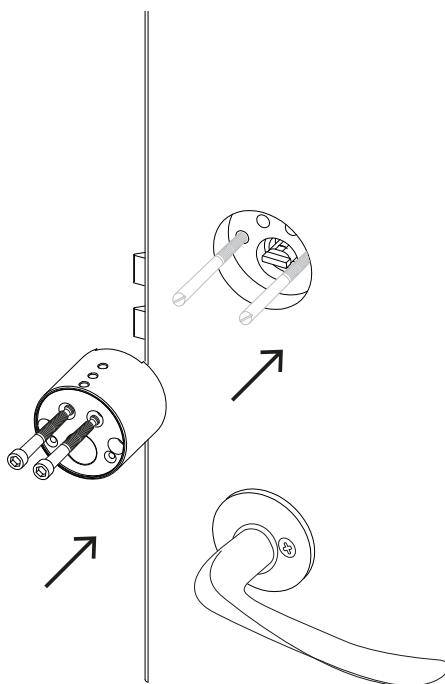
Montera Duo-låset på dörrens utsida.

Om du använt styrpinnar passas dessa in i de yttre hålen i låshuset.

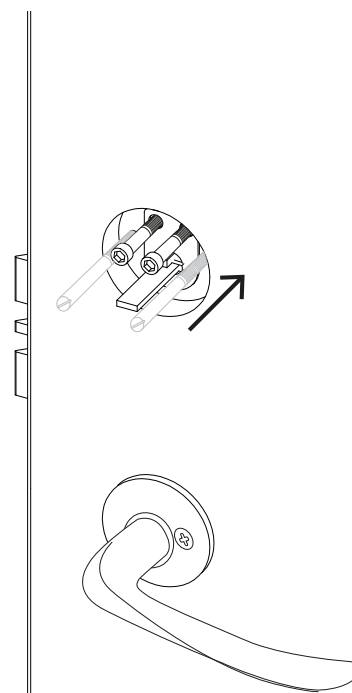
Cylinderskruv oval cylinder insida



Cylinderskruv rund cylinder insida

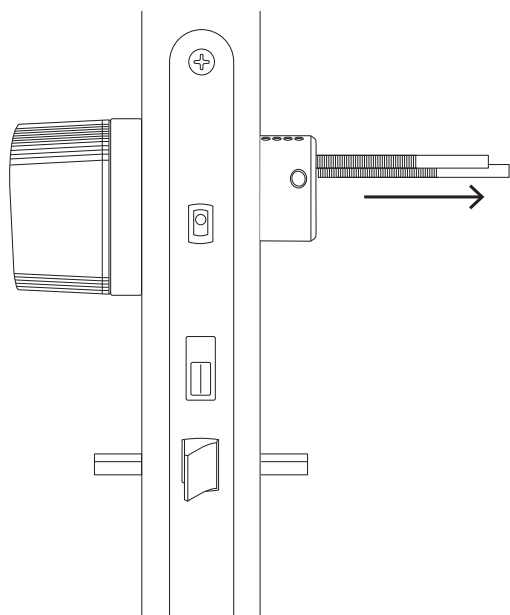


Medbringarskruv vred insida



2.11

Återmontera låscylindern eller vredmedbringaren på dörrens insida. Återanvänd, om möjligt, de befitliga skruvarna. Är inte detta möjligt kapas de medlevererade cylinder-skruvarna i rätt längd.

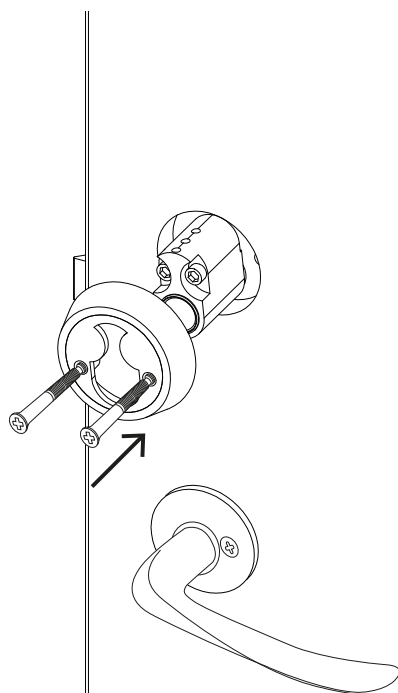


2.13

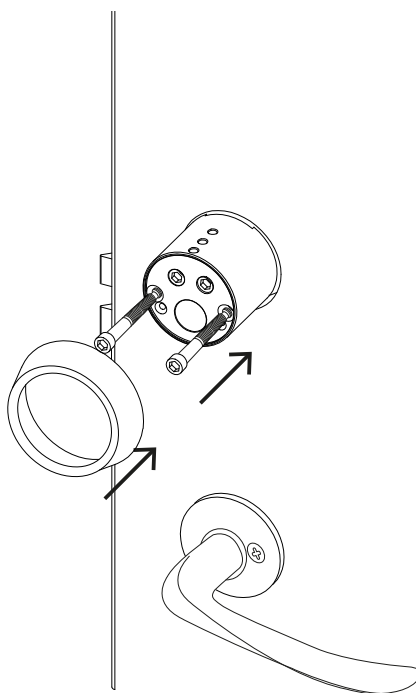
Om du använt styrpinnar- skruva ut och lägg undan dem.

TIPS! Om styrpinnen går trögt kan du använda en liten spårskruvmejsel. Placera den i styrpinnes skrårå och lossa skruvarna tills det går lätt. Använd sedan fingrarna för att skruva ut resten.

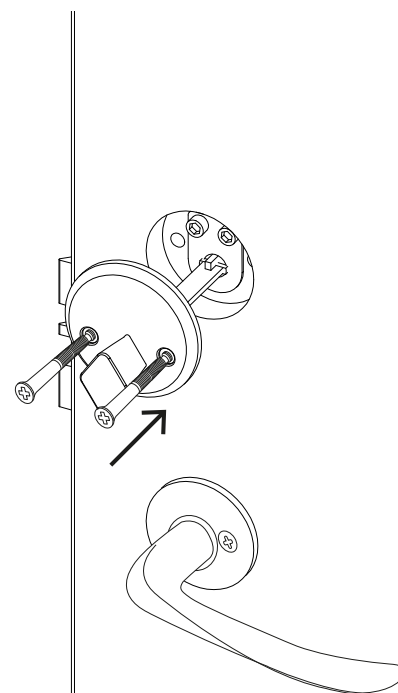
Cyliderring oval cylinder insida



Cylinderring rund cylinder insida



Vred insida



2.14

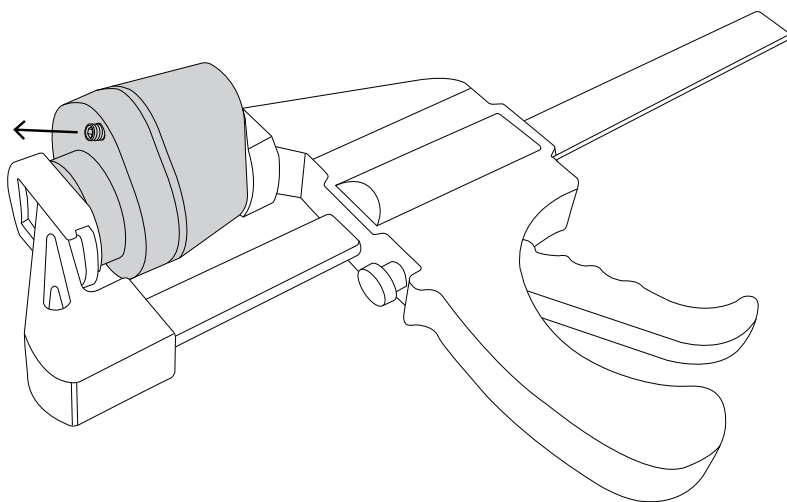
Återmontera låsbehören på dörrens insida. Återanvänd, om möjligt, de befintliga skruvarna. Är inte detta möjligt kapas de medlevererade skruvarna i rätt längd.

3 Byte av mekanisk cylinder utan att använda digital nyckel

Vid tillfällen kan den mekaniska låscylindern behöva bytas av exempelvis en fastighetsskötare. Det är inte alltid denna har tillgång till den digitala nyckeln och på så sätt kan utföra bytet enligt tidigare beskrivning. I de fall kan cylinderbyte ske med hjälp av följande beskrivning.

3.1

Demontera Duo-låset från dörren genom att lossa låsbehören på dörrens insida så att Duo-låsets cylinderskruvar kan nås. Följ origingallåstillverkarens beskrivning om du är osäker på hur du ska göra.



3.2

Använd en tving för att klämma ihop Duo-låset enligt illustrationen.

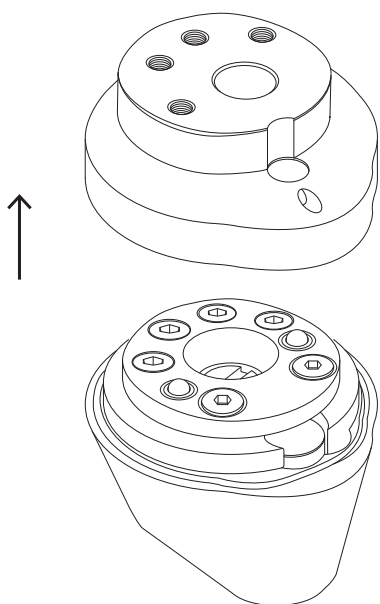
Skruva ut insexskruven i låsets bottenstycke.



3.2

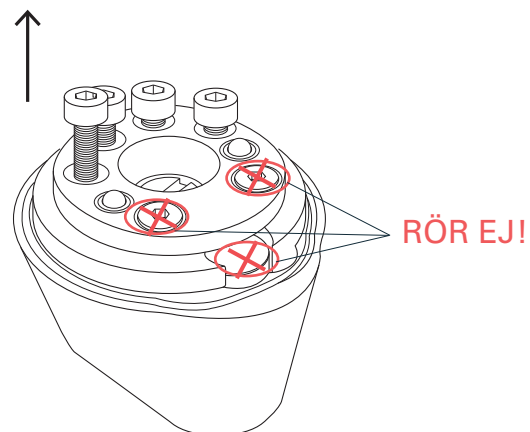
Vänd Duo-låset så att hålet i bottenstycket hamnar nedåt. Ställ en behållare under låset. I denna behållare ska du samla små stålkulor.

Använd en gummiklubba knacka på låshuset så att stålkulorna trillar ut ur låset och ner i behållaren.



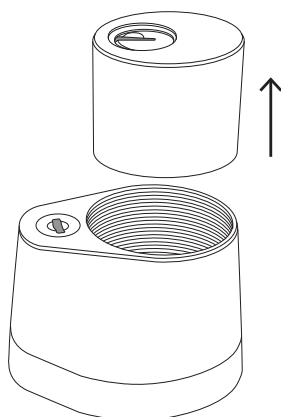
3.3

När samtliga kulor är ute ur låset kan du släppa på tvingen. Bottenstycket på Duo-låset ska nu gå att lyfta upp.



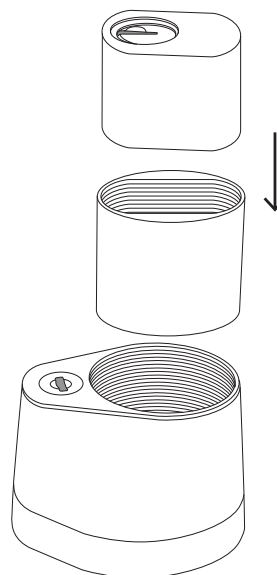
3.4

Lossa de fyra cylinderskruvarna i Duo-låset.



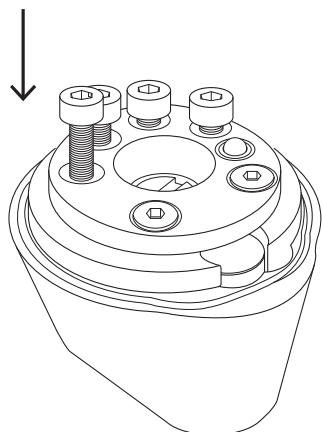
3.5

Du kan nu lyfta ut den befintliga cylindern ur Duo-låset.



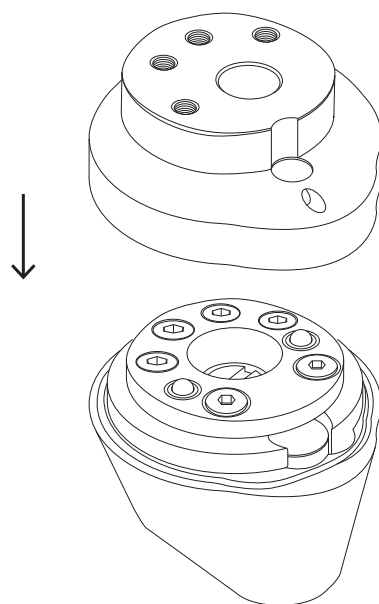
3.6

Montera utbytescylindern i Duo-låset.



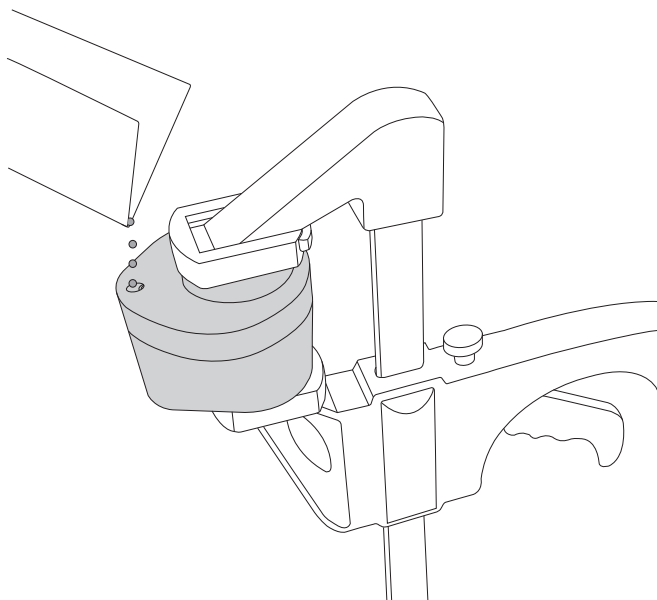
3.7

Skruva fast cylindern med de fyra cyliderskruvarna.



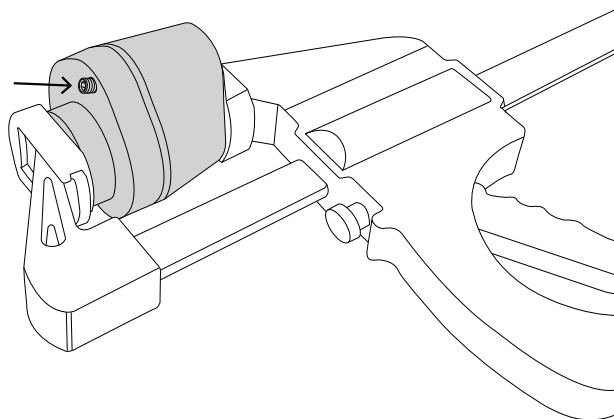
3.8

Återmontera bottenstycket.



3.9

Kläm på nytt ihop Duo-låset med en tving och fyll tillbaka stålkulorna i hålet i bottenstycket.



3.10

Skruva tillbaka insexskruven i bottenstycket och lossa tvingen. Den nya låscylindern sitter nu fast i Duo-låset.

Återmontera Duo-låset och behörens på dörrens insida.

Ingående komponenter

Art.nr	Benämning	Antal
10624001	Duo-City låshus	1
10754001	Cylinderskruv M5x20 mm	4
10758001	Teleskopisk adapter 21 mm	1
10190001	Distansförhöjningsring 2 mm	1
10191001	Distansförhöjningsring 4 mm	1
10751001	Cylinderskruv, härdad klippbar M5x110 mm	4

Tillbehör

Art.nr	Benämning
10456001	Adapter oval cylinder
10950001	Adapter Iloq /Trioving
10774001	Cylinderskruv Iloq-cylinder M5x14 mm
10802001	Skruv Trioving-cylinder UNC 3/16x16mm
10720001	Styrpinne Duo
10188001	Distansförhöjningsring 1 mm
10190001	Distansförhöjningsring 2 mm
10191001	Distansförhöjningsring 4 mm
10189001	Distansförhöjningsring 10 mm
10745001	Yttre distansring 1 mm
10745002	Yttre distansring 2 mm
10745003	Yttre distansring 4 mm
10751001	Cylinderskruv, härdad klippbar M5x110 mm
10764001	Vredskruv, härdad klippbar M5x90 mm

NYCKELN TILL STADEN[®]

Swedlock har levererat låslösningar till skandinaviska kommuner sedan 2007. Systemen används inom hemtjänst, räddningstjänst, renhållningsbolag och annan samhällsviktig verksamhet.

Swedlock BLUE har funktioner som möjliggör integration och samverkan mellan alla kommunens aktörer. NYCKELNTILL STADEN förverkligar delar av regeringens intentioner för e-samhället. Med samverkan kring nyckelhantering mellan kommunala verksamheter skapas förutsättningar för att minska kostnader genom gemensamma alternativ och effektivare utnyttjande av resurser. Precis i linje med den nationella strategin för e-samhället.