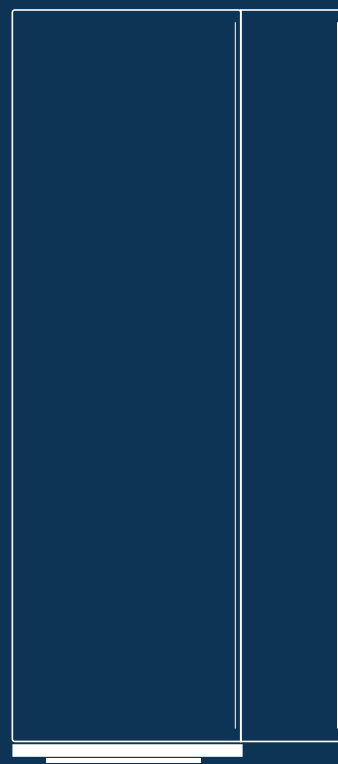


Monteringsanvisning

Montering av nyckelförvaringsenhet- bakkantstub



Villkor

Swedlock nyckelförvaringsenhet är ett praktiskt komplement till Swedlocks DUO-lås för att nå en heltäckande låslösning. Nyckelförvaringsenheter används där det av olika skäl inte är möjligt att montera DUO-lås. Enheten förvarar nyckel, tag eller fjärrkontroll till dörrmiljöns ordinarie lås och öppnas med behörig digital nyckel från Swedlock.

Swedlock nyckelförvaringsenhet finns i flera varianter och kan monteras på både vänsterhängda och högerhängda dörrar. Det finns även falsade varianter som kan monteras på exempelvis aluminiumdörrar där det yttre dörrbladet eller dörrramen är bredare än karmens innermått.

Montering sker med skruv i bakkant på dörrrens gångjärnssida och lämnar ingen synlig åverkan. Swedlock rekommenderar att förvaringsenheten fästs med envägsskruv.

Nyckelförvaringsenheten benämns i dagligt tal nycklegömma eller nyckeltub.

Nyckelförvaringsenheterna rymmer två nycklar av standardstorlek och är godkända och certifierade enligt Svenska Stöldskyddsföreningens norm SSFN 024 i låsklass 3.

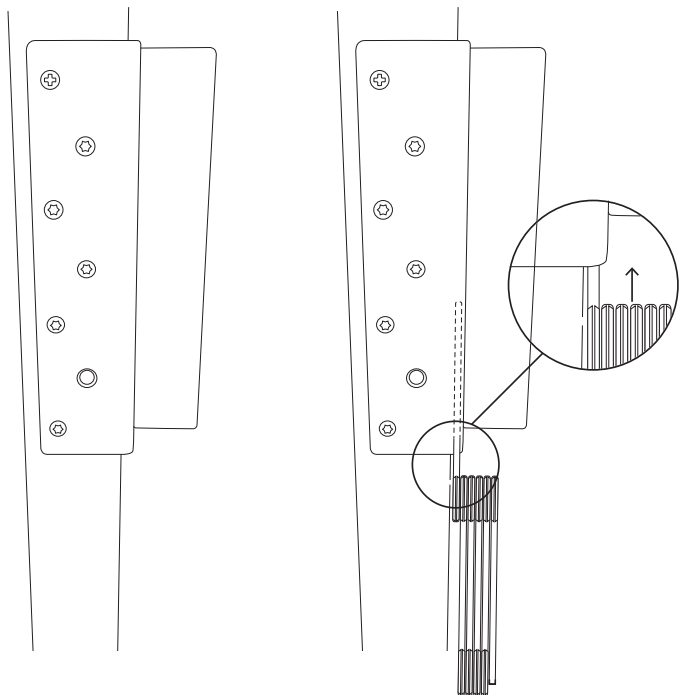
TIPS!

Läs igenom samtliga steg i denna manual innan du påbörjar monteringen.

Bruksanvisning/manual

Bruksanvisning/manual till denna produkt delas ut vid utbildningstillfällen eller rekvireras genom att mejla Swedlocks support: support@swedlock.se

1 Montera nyckelförvaringsenheten

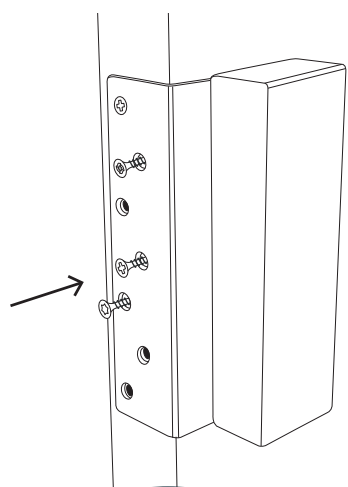


1.1

Nyckelförvaringsenheten monteras i bakkant på dörrens gångjärnssida.

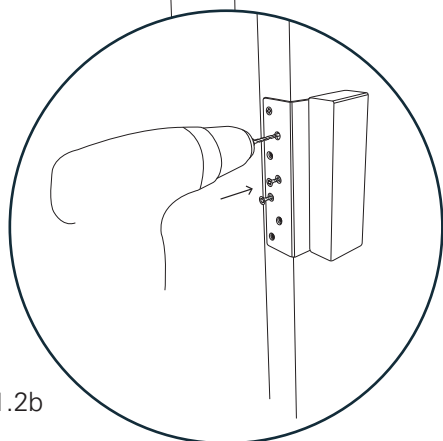
Förvaringsenheten ska placeras på dörrens utsida och med öppningen nedåt.

För att säkerställa att enheten hamnar på rätt avstånd från dörrbladet kan exempelvis bladet på en tumstock användas som distans. Placera tumstocksbladet mellan förvaringsenheten och dörrbladets utsida.



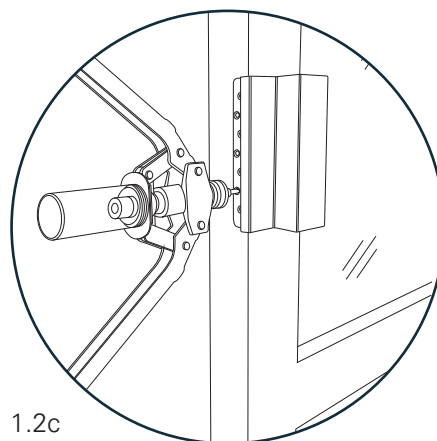
1.2

Nyckelförvaringsenheten med 6 st skruvar. För dörrmontage rekommenderas spax-skruv $\varnothing 3,5 \times 40$ mm. Ska förvaringsenheten monteras med exponerade skruvar (på exempelvis en stolpe) skall envägsskruvar användas.



1.2b

Vid hårda träslag (ex ek) kan skruvhålen behöva förborras med $\varnothing 2,5$ mm borrhålen innan skruvarna dras.

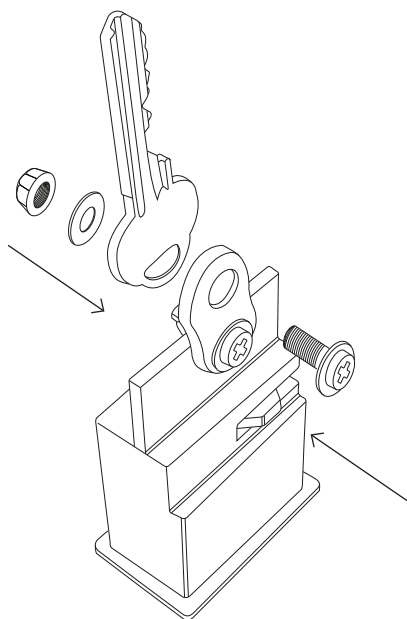


1.2c

På aluminiumdörrar fästs förvaringsenheten med rostfri popnit $\varnothing 4,8 \times 15$ mm.

Förborra hålen med $\varnothing 5$ mm borrhålen.

2 Montering av nyckel i "skallen"



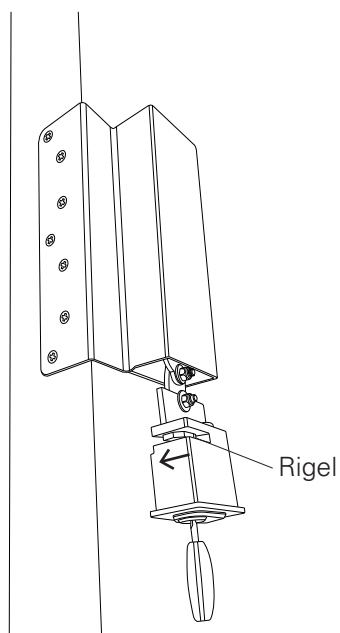
2.1

Den nyckel eller tag som ska placeras i förvaringsenheten ska fästas i den digitala låsskallen.

En gummiållare skall användas mellan nyckel och låsskalle. Hållaren fästs med skruv M4x14 och låsmutter samt brickor på vadera sida.

Även nyckeln eller tag:en skruvas fast i gummibrickan med samma typ av skruv. Notera att skruvskallen skall vara på samma sida som låsrigeln för att få plats i förvaringsenheten.

3 Placering och låsning av den digitala "skallen"



3.1

Placera skallen i förvaringsenheten med låsrigeln vänd mot dörrbladet. Vrid om nyckeln och känn efter så att skallen är fastlåst. Ta bort nyckeln.

NYCKELN TILL STADEN[®]

Swedlock har levererat låslösningar till skandinaviska kommuner sedan 2007. Systemen används inom hemtjänst, räddningstjänst, renhållningsbolag och annan samhällsviktig verksamhet.

Swedlock BLUE har funktioner som möjliggör integration och samverkan mellan alla kommunens aktörer. NYCKELNTILL STADEN förverkligar delar av regeringens intentioner för e-samhället. Med samverkan kring nyckelhantering mellan kommunala verksamheter skapas förutsättningar för att minska kostnader genom gemensamma alternativ och effektivare utnyttjande av resurser. Precis i linje med den nationella strategin för e-samhället.