



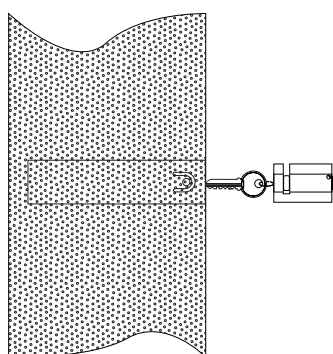
Nyckelfacksrör

Swedlocks nyckelfacksrör – eller tubgömmor som de också kallas – finns i flera varianter med möjlighet för fast montage i vägg eller för genomgående i montage i dörr, stolpe eller liknande.

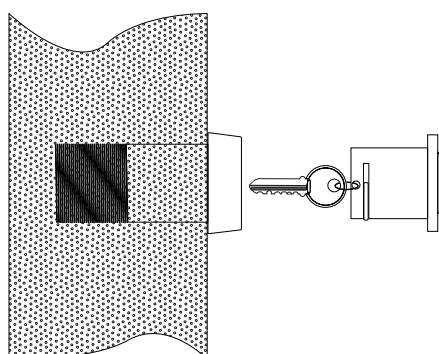
Rören finns i \varnothing 38 mm med en fast längd på 150 mm för väggmontage eller \varnothing 50 mm med olika längder från 100 - 200 mm för både väggmontare eller genomgående montage.

Nyckelfacksrören levereras med "skalle" som inkluderar digital låscylinder. Mekanisk nyckel eller tag fästs i skallen som sedan låses fast i röret med den digitala nyckeln.

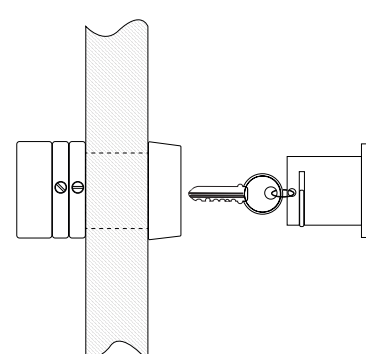
Nyckelfacksrör används huvudsakligen där det av inte går att montera något av Swedlocks Duolås.



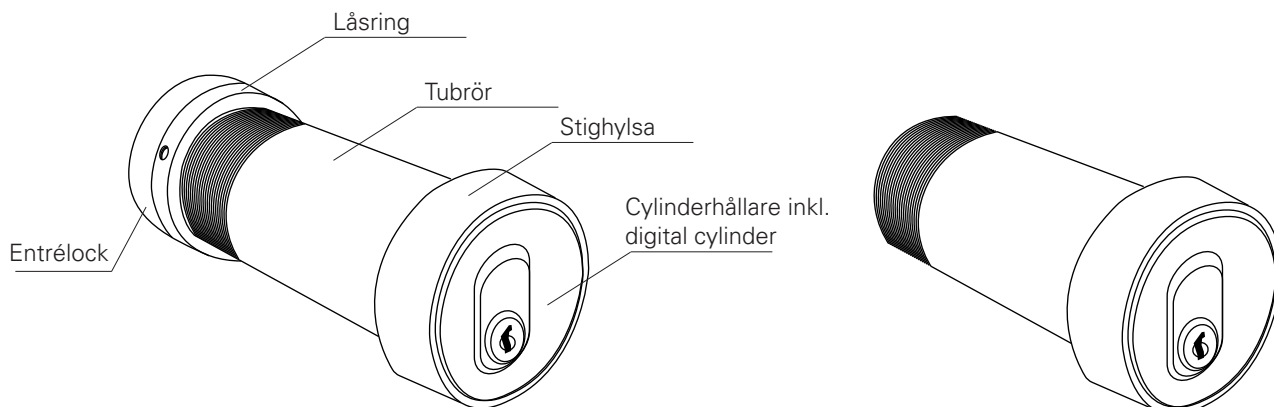
\varnothing 38 mm fast väggmontage



\varnothing 50 mm fast väggmontage



\varnothing 50 mm genomgående montage


NYCKELFACKSRÖR Ø50 MM - GENOMGÅENDE MONTAGE

Längd (mm) Passar materialtjocklek (mm)

100	≤ 55
115	≤ 70
130	≤ 85
150	≤ 105
165	≤ 120
180	≤ 135
200	≤ 155

Godkännande Klass 3 SSFN 024 utgåva 1

Material Elförzinkat stål / rostfritt

 Tillbehör Väderskydd 10578001
 Väderskydd / vandalskydd 10565001

Trimring Använd trimring för att hindra glapp mellan dörr och tubrör. Trimringar finns i tjocklekarna: 1, 1.5, 2.5, 5, 7.5, 10, 15 och 20 mm. Finns i rostfritt eller förzinkat utförande.

NYCKELFACKSRÖR Ø50 MM - FAST MONTAGE

Längd (mm)

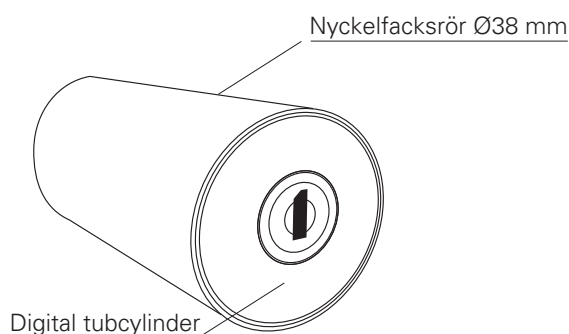
100	
115	Kombineras med förlängd stighylsa art.nr 10729001

Godkännande Klass 3 SSFN 024 utgåva 1

Material Elförzinkat stål / rostfritt

 Tillbehör Väderskydd 10578001
 Väderskydd / vandalskydd 10565001

Monteras med ankarmassa


NYCKELFACKSRÖR Ø38 MM - FAST MONTAGE

Längd 150 mm

Godkännande Klass 3 SSFN 024 utgåva 1

Material Elförzinkat stål / rostfritt

Monteras med ankarmassa